

# ZESTAW SYFONU do urządzeń CosmoWATER



**Zestaw syfonu składa się z samego syfonu oraz zaworu antyskażeniowego na odprowadzeniu popłuczyn z urządzenia CosmoWATER.**

Do wszystkich urządzeń CosmoWATER istnieje możliwość dokupienia specjalnego zestawu syfonu z zaworem antyskażeniowym na odprowadzeniu popłuczyn z urządzenia. Pozwala on uniknąć nieprzyjemnego zapachu ścieków w razie cofania się wody podczas regeneracji urządzenia oraz eliminuje możliwość przedostania się bakterii z kanalizacji do instalacji wody pitnej. Montaż zestawu jest bardzo prosty. Najpierw należy zmontować syfon zgodnie z dołączaną do niego instrukcją, a następnie zamontować zawór antyskażeniowy.

Dzięki rozszerzeniu oferty o opcjonalne akcesoria, takie jak zestaw syfonu, dajemy Ci większy wybór oraz możliwość szybszej i łatwiejszej instalacji urządzeń, a także większe bezpieczeństwo i komfort ich użytkowania.

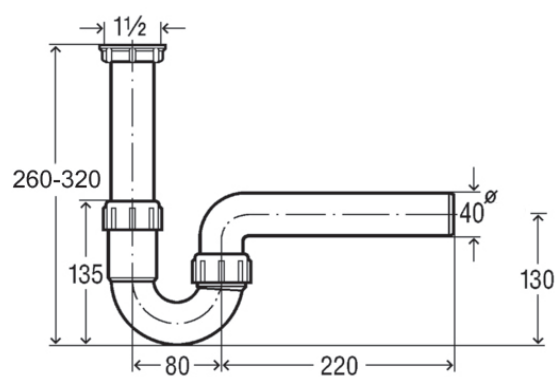
**Cosmo**WATER®

# ZESTAW SYFONU do urządzeń CosmoWATER

## Wybrane zalety syfonu

- połączenie solidnej konstrukcji z użytkowością
- prosty w montażu i elastyczny
- niewielki rozmiar syfonu pozwala na oszczędność przestrzeni w trakcie montażu
- przyłącze: 1 1/2"
- odprowadzenie: 40 mm
- produkt z tworzywa sztucznego z odprowadzeniem poziomym o jakości kontrolowanej wg PN-EN 274

## Wymiary syfonu



## Wybrane zalety zaworu antyskażeniowego

- pozwala uzyskać wymaganą normą przerwę powietrzną na odpływie popłuczyn
- prosty w instalacji
- niewielkie wymiary
- adaptor (część składowa zaworu antyskażeniowego) jest dostosowany do średnicy węża popłuczyn
- pozwala na jednoczesne podłączenie węża popłuczyn i węża przelewowego



## Etapy montażu zestawu syfonu

